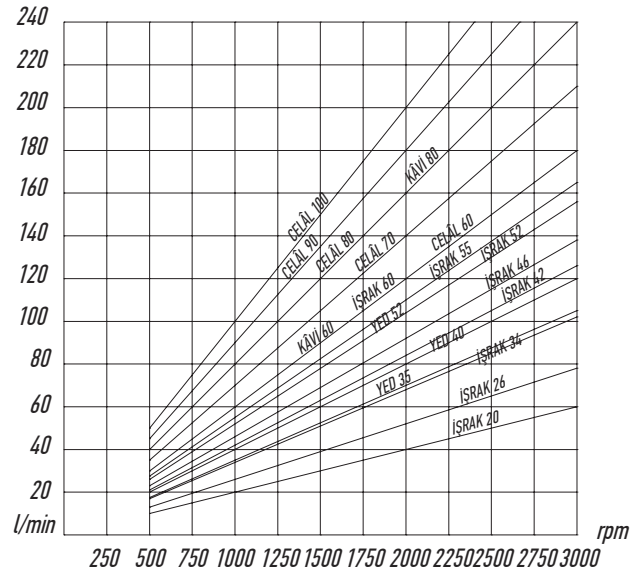
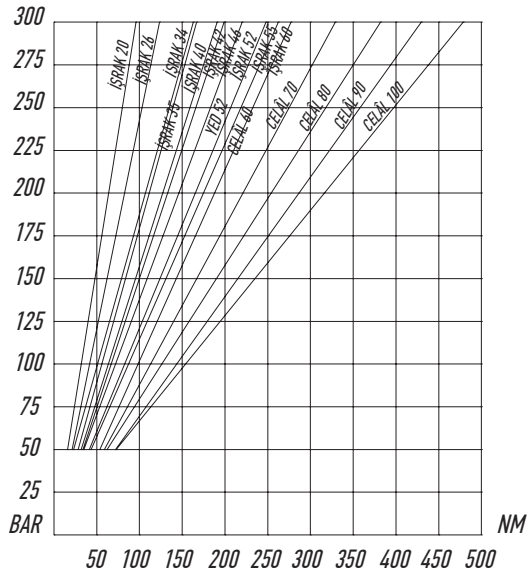


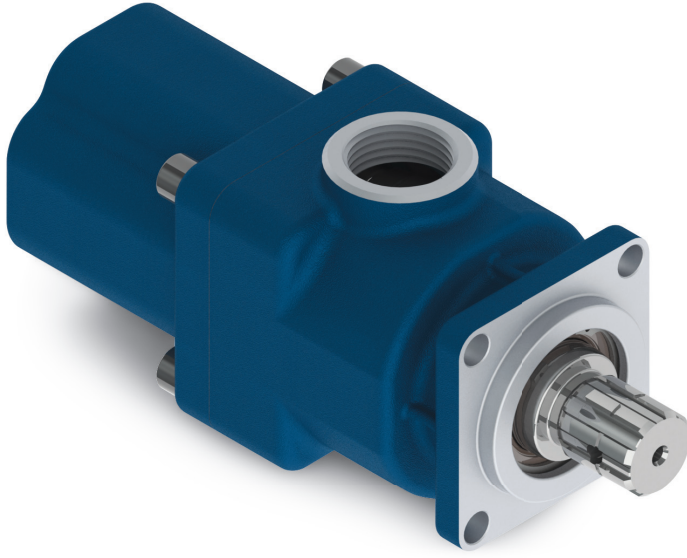
TEKNİK VERİ / TECHNICAL DATA

Giriş Basıncı Inlet Pressure	1 ÷ 3 bar
Çalışma Viskozite Seviyesi Operating Viscosity Range	-12:100 cSt
Sıvı Sıcaklığı Fluid Temperature	-10°C +80°C

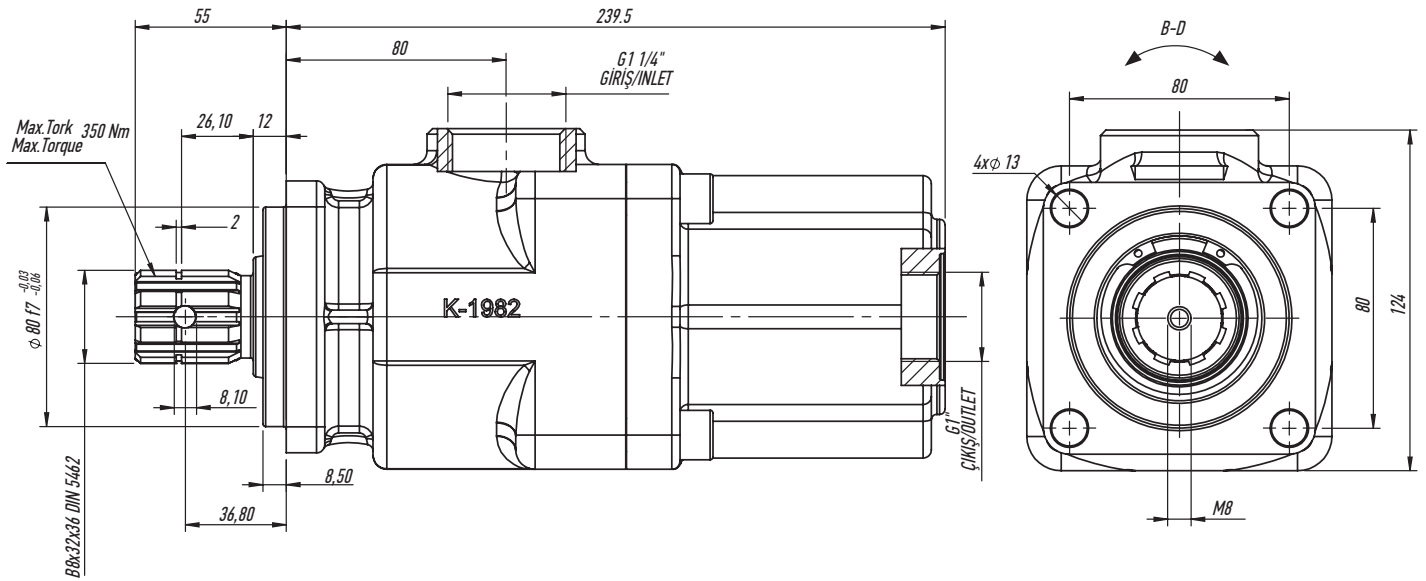
TAVSİYE EDİLEN FİLTRE (Geri Dönüş) RECOMMENDED FILTER (Return or Outlet)			
Çalışma Basıncı Working Pressure	Kirlilik-Kontaminasyon NAS 1638 ISO 4406		Filtre-Filter βx=75
≥ 200 bar	11	20/17	10 μm
≤ 200 bar	12	21/18	25 μm

DİYAGRAMLAR / DIAGRAMS

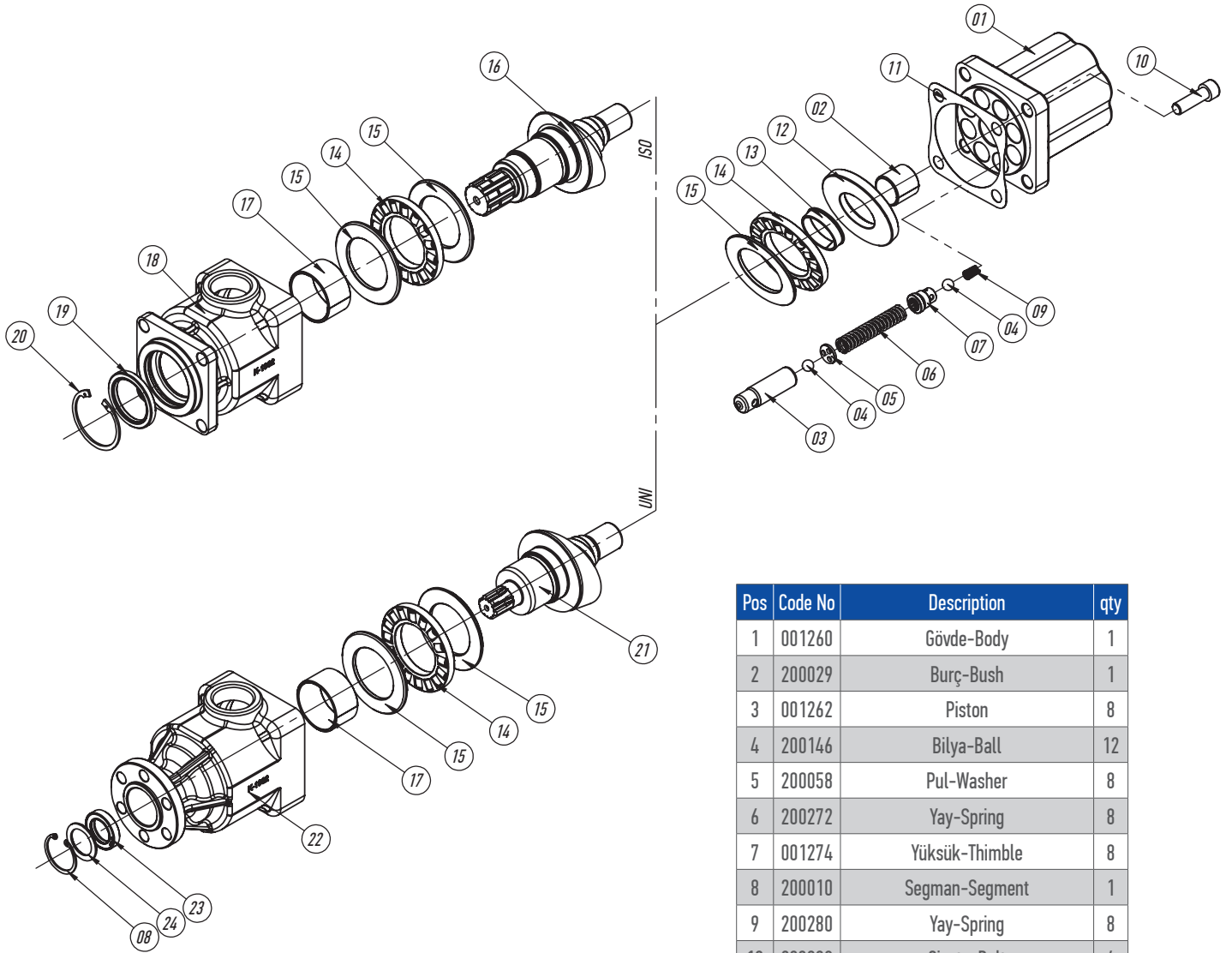



**KAPAK TİPİ**  
 FLANGE TYPE  
**X**
**POMPA SERİSİ**  
 PUMP SERIES (ISRAK)  
**X**
**İLETİM HACMİ**  
 DISPLACEMENT (cm<sup>3</sup>)  
**X**
**DÖNÜŞ YÖNÜ**  
 DIRECTION OF ROTATION  
**X**

KODLAMA SİSTEMİ / CODE SYSTEMS


**HİDROLİK SEMBOL**  
 HYDRAULIC SYMBOL

**TEKNİK VERİ / TECHNICAL DATA**

Kod / Code		ISO-ISRAK	ISO-ISRAK	ISO-ISRAK	ISO-ISRAK	ISO-ISRAK	ISO-ISRAK	ISO-ISRAK	
		20-BD	26-BD	34-BD	42-BD	46-BD	52-BD	55-BD	60-BD
İletim Hacmi / Displacement	cm <sup>3</sup> /rev	20	26.5	33.75	41.5	46.5	51.97	54	61.5
Ağırlık / Weight	kg	14	14	14	14	14	14	14	14
Maks.Sürekli Basıncı (100%) Max.Continuous Pressure	bar	350	350	350	350	350	350	300	300
Maks.Aralıklı Basınç (20 sec.max) Max.Intermittent Pressure		370	370	370	370	370	370	320	320
Maks.Anlık Basınç (6 sec.max) Max.Peak Pressure		400	400	400	400	400	400	350	350
Maks.Sürekli Hız Max.Continuous Speed	rpm	1800	1800	1800	1800	1800	1800	1500	1500
Min Hız / Min.Speed		300	300	300	300	300	300	300	300



Pos	Code No	Description	qty
1	001260	Gövde-Body	1
2	200029	Burç-Bush	1
3	001262	Piston	8
4	200146	Bilya-Ball	12
5	200058	Pul-Washer	8
6	200272	Yay-Spring	8
7	001274	Yüksük-Thimble	8
8	200010	Segman-Segment	1
9	200280	Yay-Spring	8
10	200008	Civata-Bolt	4
11	200282	Conta-Gasket	1
12	001269	Burç Yatağı-Big End Bush Bearing	1
13	200265	Burç-Bush	1
14	200255	Rulman-Bearing	2
15	001273	Rulman Pulu-Bearing washer	3
16	001253	Krank-Crank	1
17	200260	Burç-Bush	1
18	001261	Kapak-Cover	1
19	200256	Keçe-Seal	1
20	200281	Segman-Segment	1
21	001740	Uni Krank-Uni Crank	1
22	001739	Uni Kapak-Uni Cover	1
23	200028	Keçe-Seal	1
24	000107	Pul-Washer	1