

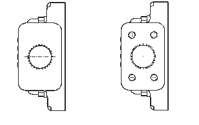
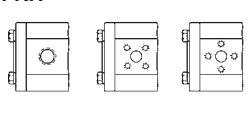
NOMENCLATURAS REFERENCIAS	1	PNC	80	D	A	01	M	-*	CODING SYSTEM
----------------------------------	---	-----	----	---	---	----	---	----	----------------------

Tipo / Type	
1	Sin polea / <i>Without pulley</i>
13	Con cojinete de apoyo y retén. <i>With ball bearing and shaft SEAL</i>
14	Con dos retenes y fuga exterior. <i>With two shafts seals and external drain.</i>

Modelo / Model	
PNC	Bomba de engranajes <i>Gear pump</i>
PNJ	Bomba doble PNC-PNC <i>Double pump</i>
PNK	Bomba doble PNC-PNA <i>Double pump</i>
PNH	Bomba doble PNC-L <i>Double pump</i>
PNZ	Bomba doble PNC-LO <i>Double pump</i>

Caudal bomba a 1500 RPM a 0 bar <i>Pump flow rate at 1500 RPM and 0 bar</i>
Ver hoja técnica <i>See technical data</i>

Datos adicionales
Additional data

Formas conexión tomas <i>Port connection form</i>	
 <p style="text-align: center;">R M (S.A.E.)</p>	PNH  <p style="text-align: center;">R F B</p>

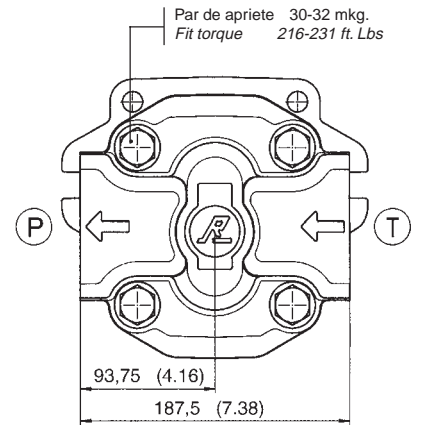
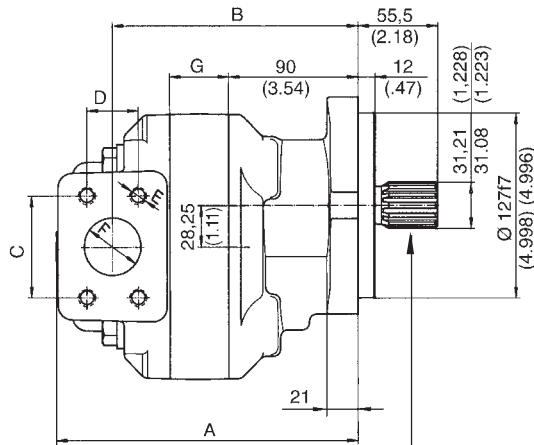
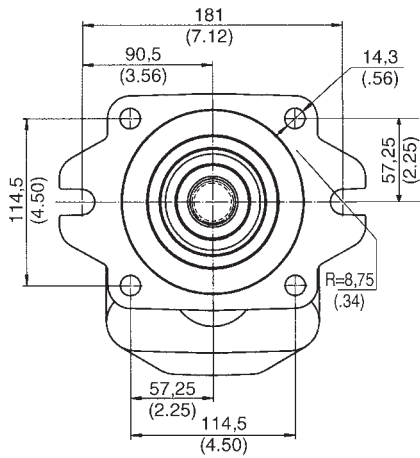
Tipo tapas / Fixing flange

01 - 09 - 10 - 11 - 50

Forma eje motriz
Driving shaft form

A - E - F - G - H - J - S - X

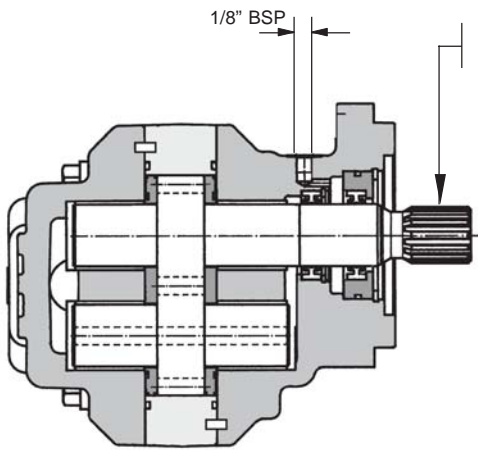
Sentido de giro / <i>Rotation direction</i>	
D	Derecha / <i>Clockwise</i>
I	Izquierda / <i>Counterclockwise</i>



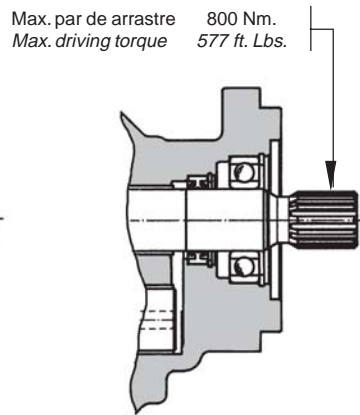
	Sentido de giro <i>Rotation sense</i>	Aspiración <i>Suction</i>	Presión <i>Pressure</i>
*D	Derecha <i>Clockwise</i>	T	P
*I	Izquierda <i>Counter Clockwise</i>	P	T

Eje forma / Shaft form G

Características / Spline data
ANSI B92.1
Diametral pitch 12/24
Angulo de presión / Pressure angle 30°
Nº de dientes / Teeth number 14



▲ 14 PNC... Con dos retenes y fuga exterior.
With two shaft seals and external drain.



▲ 13 PNC... Con cojinete de apoyo y retén.
With ball bearing and shaft seal.



Referencia <i>Reference</i>	Cilindrada <i>Displacement</i>		G mm (in.)	A mm (in.)	B mm (in.)	Presión <i>Pressure</i>				Aspiración <i>Suction</i>				Peso <i>Weight</i>	
	cm ³ /v cc/r.	in ³ /rev.				C	D	E	F	C	D	E	F	Kg.	Lb.
▲ PNC80*G09M	53,3	3,27	41 (1,61)	210 (8,26)	171 (6,73)	58,7 (2,31)	30,2 (1,18)	M.10	32 (1,25)	69,8 (2,75)	35,7 (1,40)	M.12	38 (1,49)	25,5	56,1
▲ PNC100*G09M	66,6	4,06	47,5 (1,87)	216,5 (8,52)	177,5 (6,98)									26,5	58,3
▲ PNC125*G09M	83,3	5,08	55,5 (2,18)	224,5 (8,83)	185,5 (7,30)									27,5	60,5
▲ PNC150*G09M	100	6,10	64 (2,51)	233 (9,17)	194 (7,63)	69,8 (2,75)	35,7 (1,40)	M.12	38 (1,49)	77,8 (3,06)	42,9 (1,68)	M.12	50 (1,96)	28,5	62,7
▲ PNC175*G09M	116,6	7,11	72 (2,83)	241 (9,48)	202 (7,95)									29,5	64,9
▲ PNC200*G09M	133,3	8,13	80,5 (3,16)	249,5 (9,82)	210,5 (8,28)									30,5	67,1
▲ PNC225*G09M	150	9,15	88,5 (3,48)	257,5 (10,13)	218,5 (8,60)									31,5	69,3